

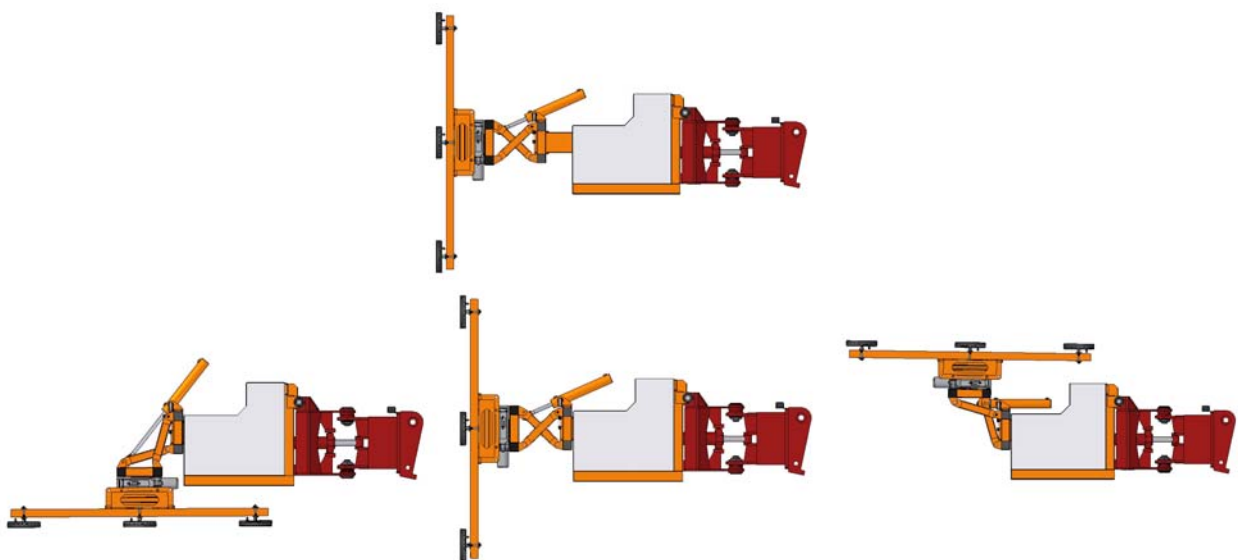
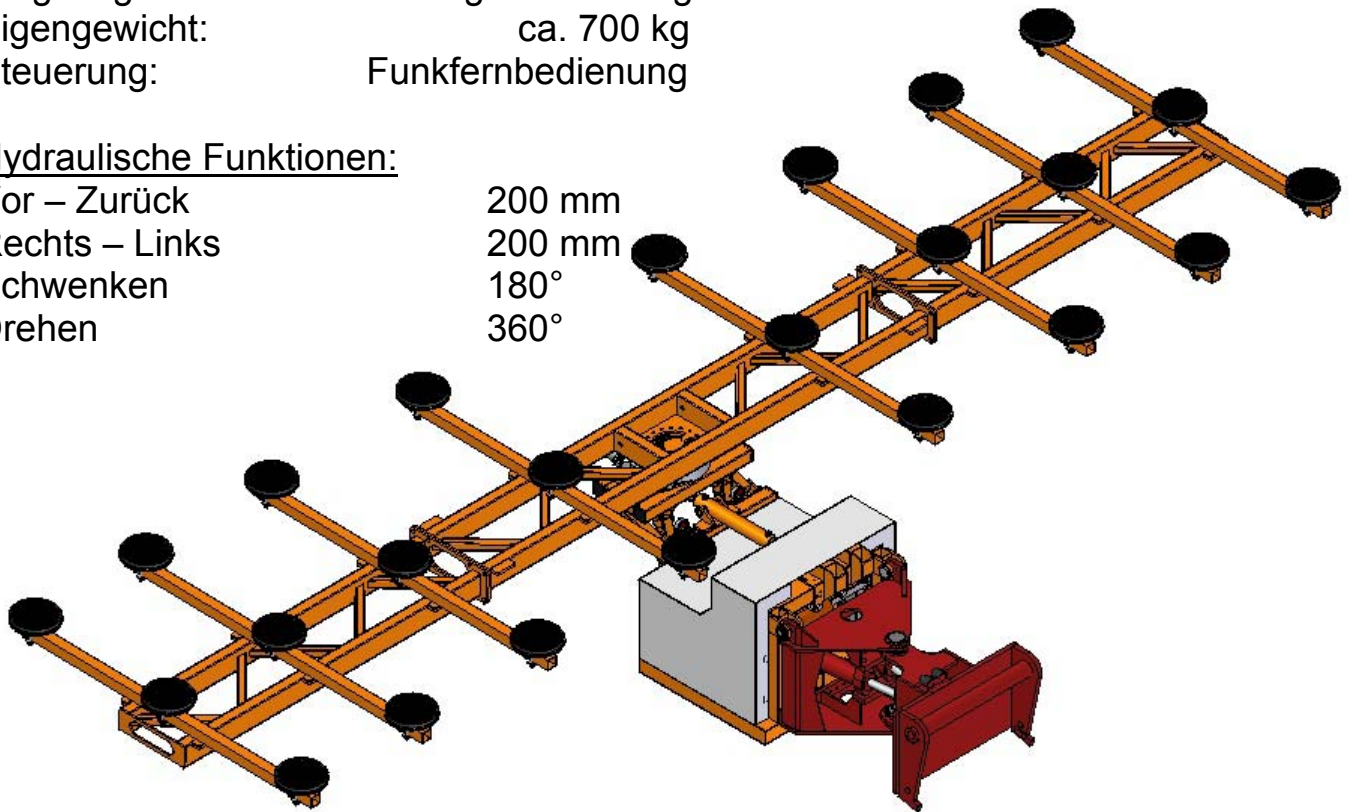
OKTOPUS[®] IT-BT 850

Technische Daten:

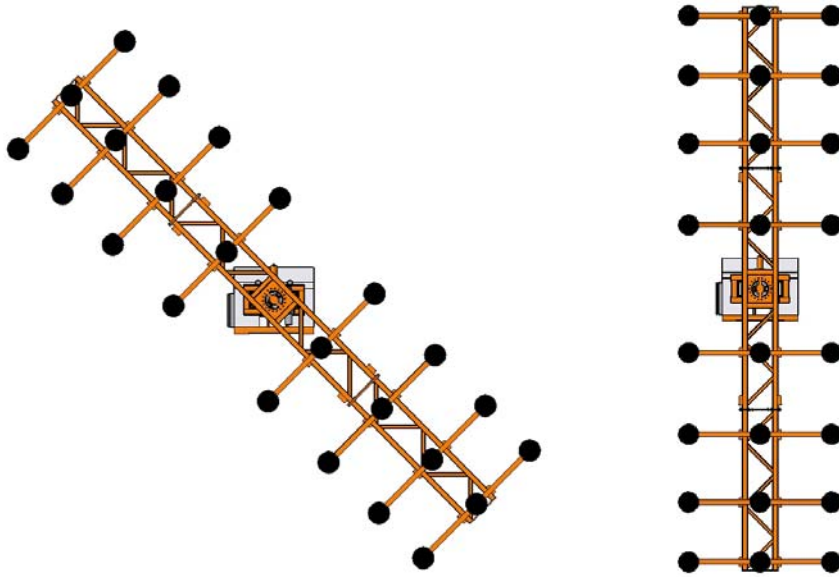
Akkubetrieb 24 VDC
 2 unabhängige Vakuumkreise
 Tragfähigkeit mit 24 Rundsauger: 800 kg
 Tragfähigkeit mit 12 Rundsauger: 400 kg
 Eigengewicht: ca. 700 kg
 Steuerung: Funkfernbedienung

Hydraulische Funktionen:

Vor – Zurück	200 mm
Rechts – Links	200 mm
Schwenken	180°
Drehen	360°

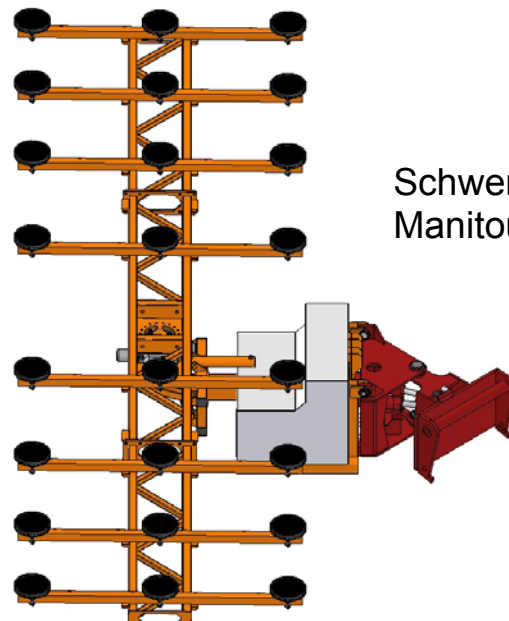
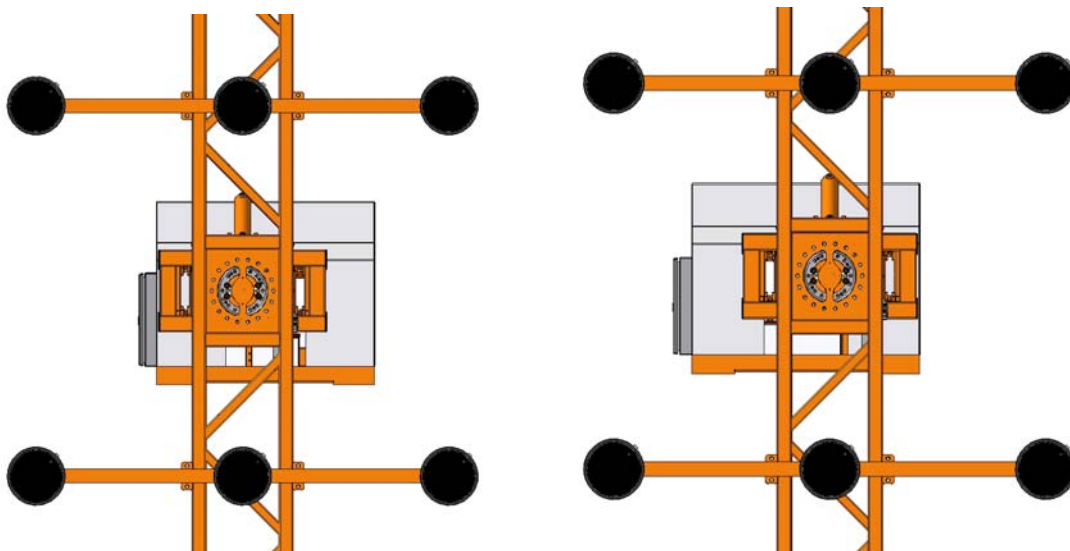


Vor – Zurück: 200 mm
 Schwenken: 180°



Drehen: 360°

Rechts – Links: 200 mm



Schwenken: 180° mit
Manitou Schwenkwerk