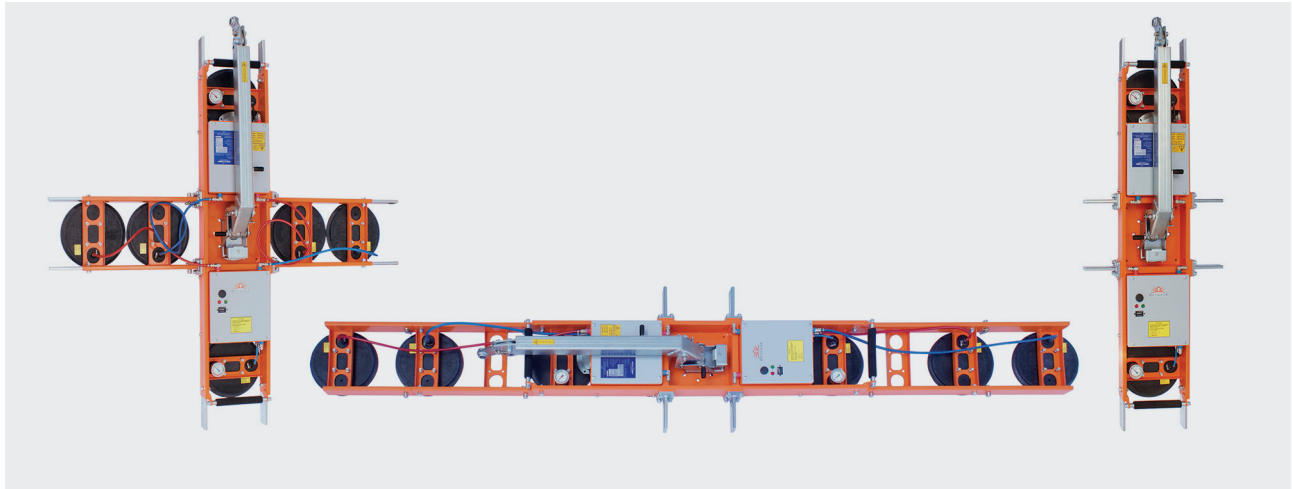


OKTOPUS® GLASS-Jack GL-LN 600

Vakuumhebergerät für den Einsatz auf der Baustelle mit manueller Dreh- und Schwenkfunktion zum Heben und Transportieren langer und schmaler Glaselemente



2-Kreissystem

für den Einsatz auf Baustellen nach DIN EN 13155

Einsatz

Handling von langen, schmalen sowie rechteckigen Flachglasscheiben und Fensterelementen im Fassaden- und Wintergartenbau.

Hebezeug

Kran, Autokran

Aufhängung

am Kranhaken

Zu handhabendes Material

Die zu verarbeitenden Elemente müssen an den Saugflächen luftundurchlässig sein, eine ebene und saubere Oberfläche aufweisen und dürfen nicht mit einer Schutzfolie belegt sein.

Beschreibung

Der OKTOPUS® GLASS-Jack GL-LN 600 ist besonders zum Heben und zur Montage langer und schmaler Glaselemente (z.B. beim Bau von Wintergärten) bis zu einem Gewicht von maximal 600 kg geeignet. Die zusätzliche Möglichkeit, den GL-LN 600 kreuzförmig zu konfigurieren, erweitert den Einsatzbereich des Gerätes auch für rechteckige Scheibenformate.

Die Lastaufnahmeöse des Gerätes ermöglicht das Einhängen in ein vorhandenes (kundenseitiges) Hebezeug. Der Saugrahmen kann manuell um 360° gedreht und um 90° geschwenkt werden. Die ergonomisch angeordneten Bedien- und Anzeigeelemente gestatten ein komfortables Positionieren und Bewegen der Last. Die elektrisch betriebene Vakuumpumpe wird durch ein 24 V DC Batteriesystem mit Energie versorgt.

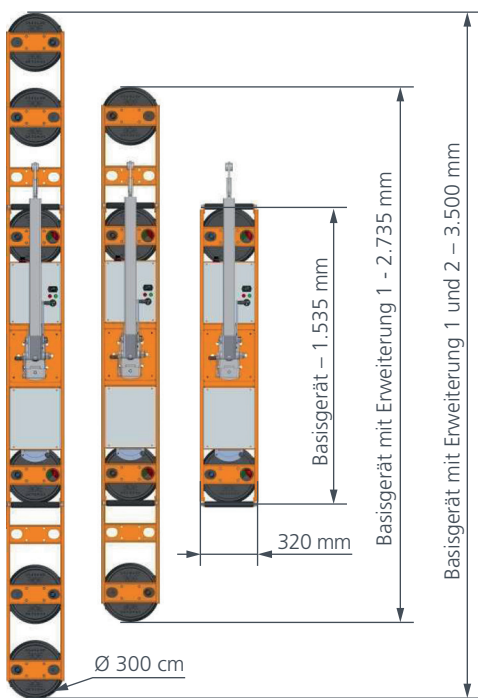
Die optional verfügbare Abblaseinrichtung erleichtert und beschleunigt das Lösen angesaugter Gläser. Optische und akustische Signaleinrichtungen informieren über Abweichungen vom Sollzustand. Selbst bei Totalausfall der Energieversorgung wird das Vakuum in jedem Sauger noch mindestens 5 Minuten gehalten. Somit ist das sichere Absetzen der Last jederzeit gewährleistet.

	Krananbaugerät
	für ebene Scheiben
	manuelles Drehen 360° mit Rastfunktion
	manuelles Schwenken 0-90°
	Abblasfunktion
	hydraulischer Absenkyzylinder
	manuelle Bedienung
	Batterie

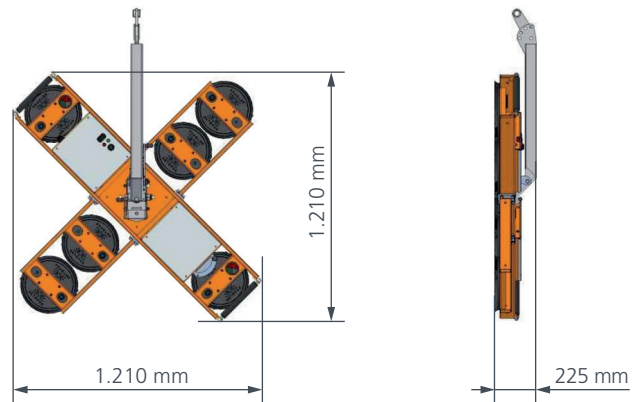


OKTOPUS® GLASS-Jack GL-LN 600

Anwendungsdaten	
Tragfähigkeit	4 Sauger Ø 300 mm bis 300 kg 6 Sauger Ø 300 mm bis 450 kg 8 Sauger Ø 300 mm bis 600 kg
Eigengewicht	je nach Konfiguration ca. 60 kg - 95 kg
Sauger	4, 6 oder 8 Stck. Ø 300 mm
Vakuumerzeugung	elektrische Vakuumpumpe
Bedienung	Bedienhebel am Gerät
Vakuumsystem	2-Kreis für Baustellenbetrieb
Nenndruck Pneumatik	-0,65 bar
Stromversorgung	24 V DC Akku
Optionale Ausstattung	- Abblaseeinrichtung - Kranarm mit hydraulischem Absenkszylinder
Zubehör	- Kranaufnahme horizontal - Transportkiste
Bewegungen	Heben bzw. Senken: durch den Kranhaken Drehen horizontal: im Kranhaken, manuell 360° Drehen des Saugrahmens: manuell 360°, im Raster von 45° arretierbar Schwenken des Saugrahmens: manuell 0-90°



Basisgerät mit Erweiterung 1 und Anschlussflanschen



Änderungen im Interesse des technischen Fortschritts vorbehalten.

DB145_19 Ausg.: 12/20
Unternehmenszentrale
 Wirth GmbH
 Brehnaer Straße 1
 D-06188 Landsberg
 Tel.: +49 (0) 34 602 / 70 88 - 0
 Fax: +49 (0) 34 602 / 70 88 - 111

Niederlassung Süd
 Wirth GmbH
 Nelkenstraße 11
 D-88074 Meckenbeuren
 Tel.: +49 (0) 75 42 / 94 29 - 44
 Fax: +49 (0) 75 42 / 94 29 - 46

E-Mail:
 oktopus@wirth-gmbh.com
 info@wirth-gmbh.com
 www.wirth-gmbh.com

