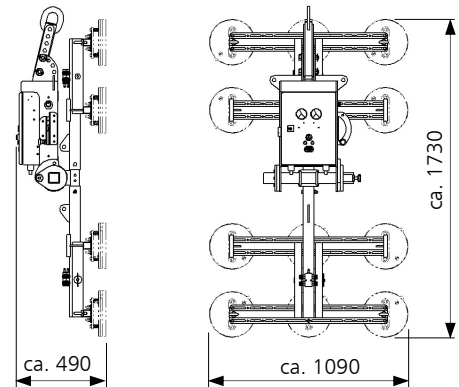
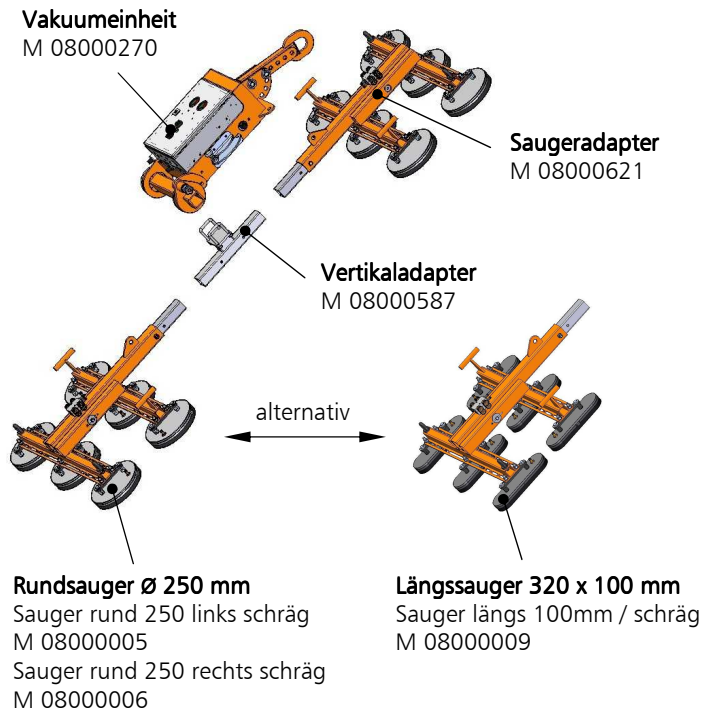
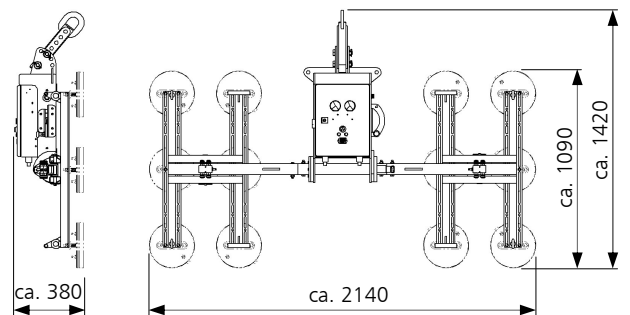
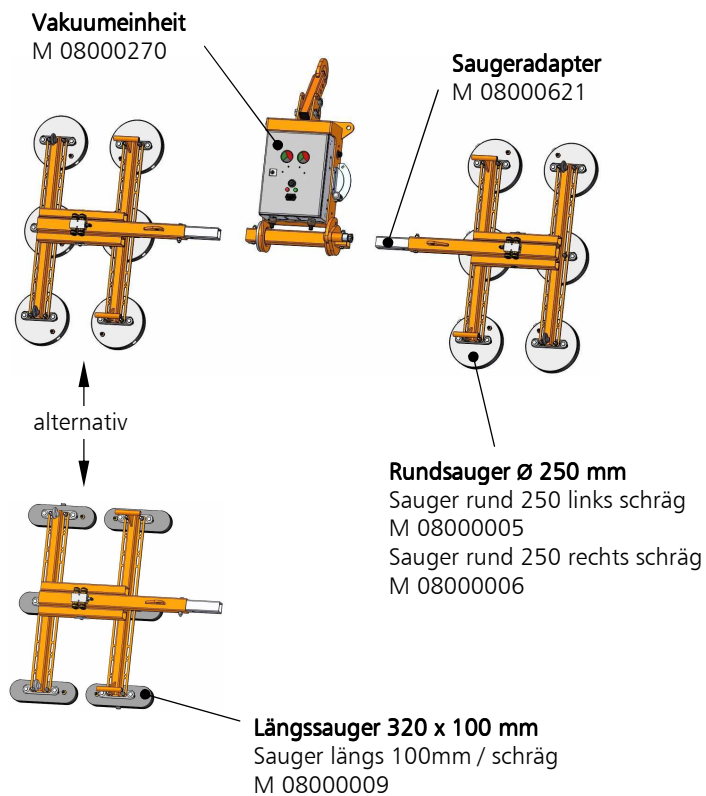


Varianten des OKTOPUS® KS-B

Wandmontage vertikal

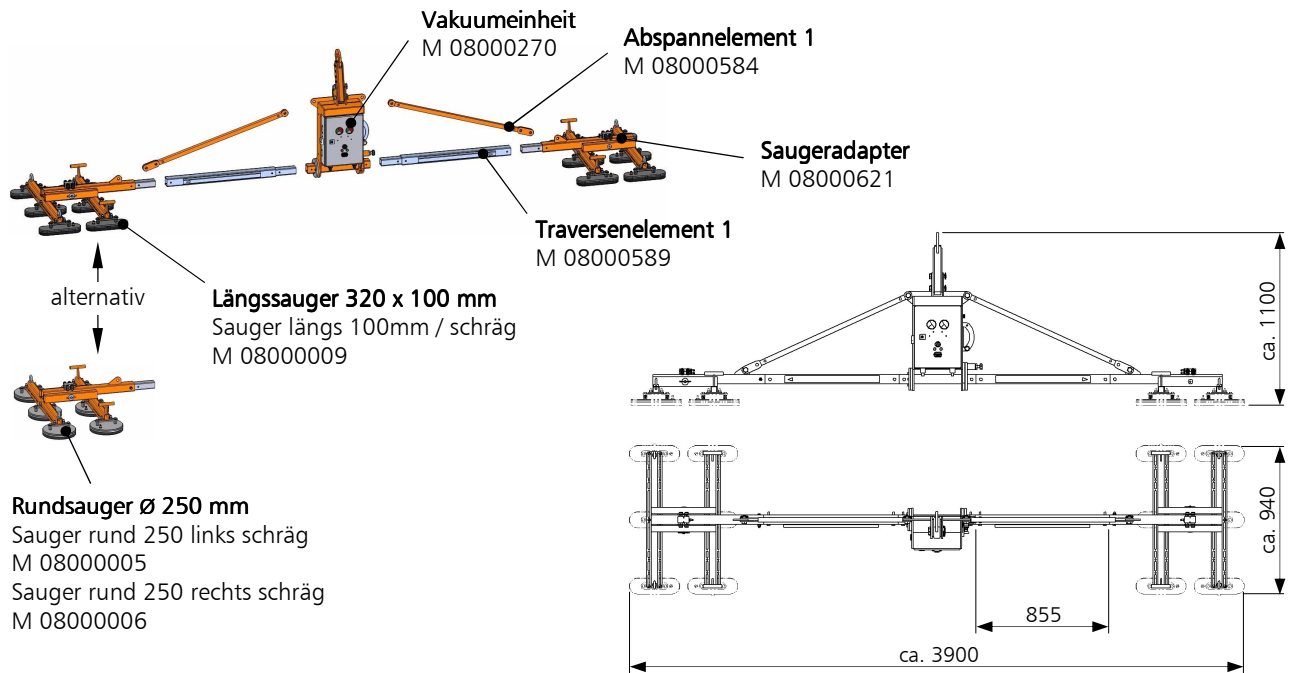


Wandmontage horizontal

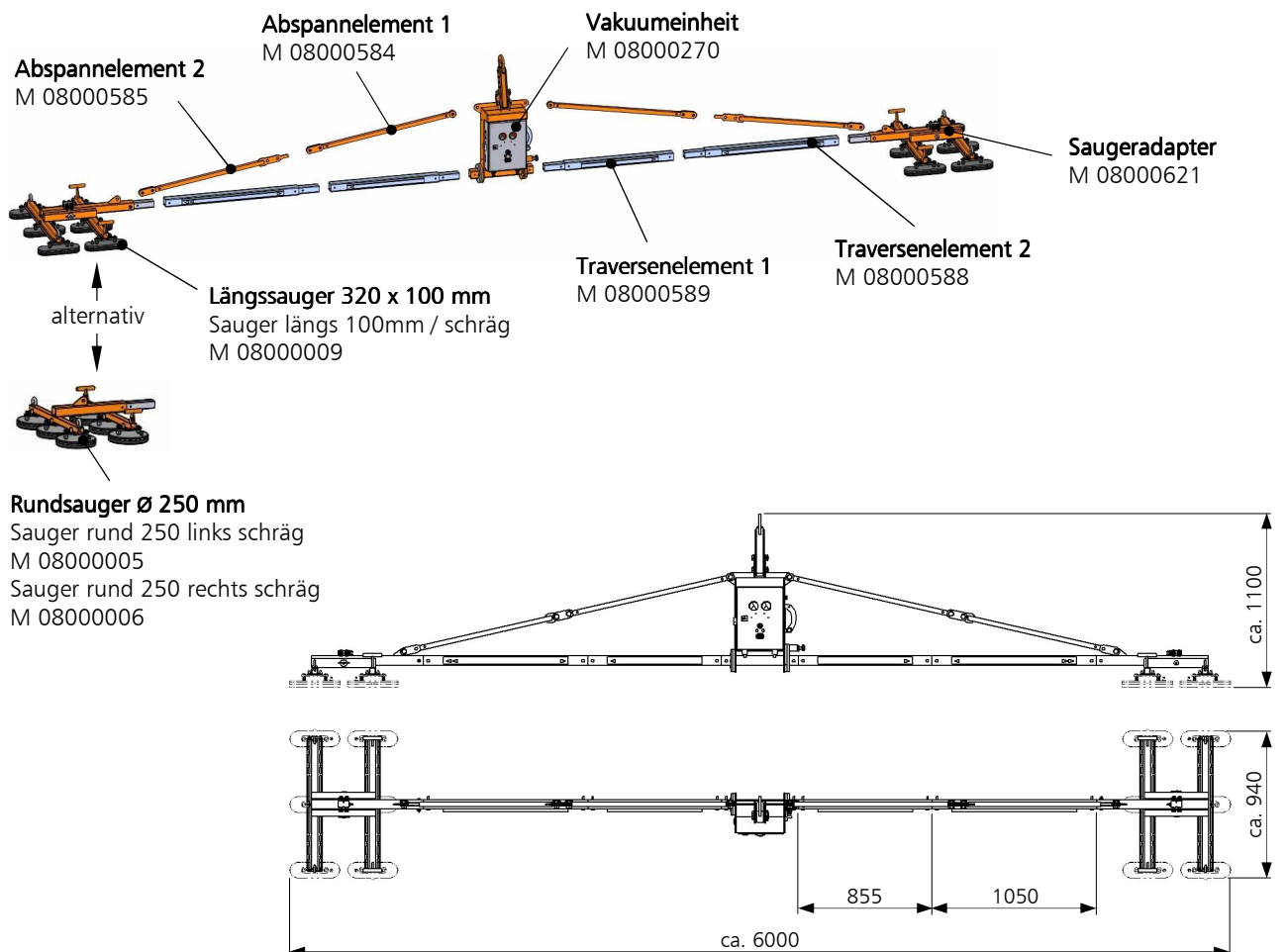


Dachmontage

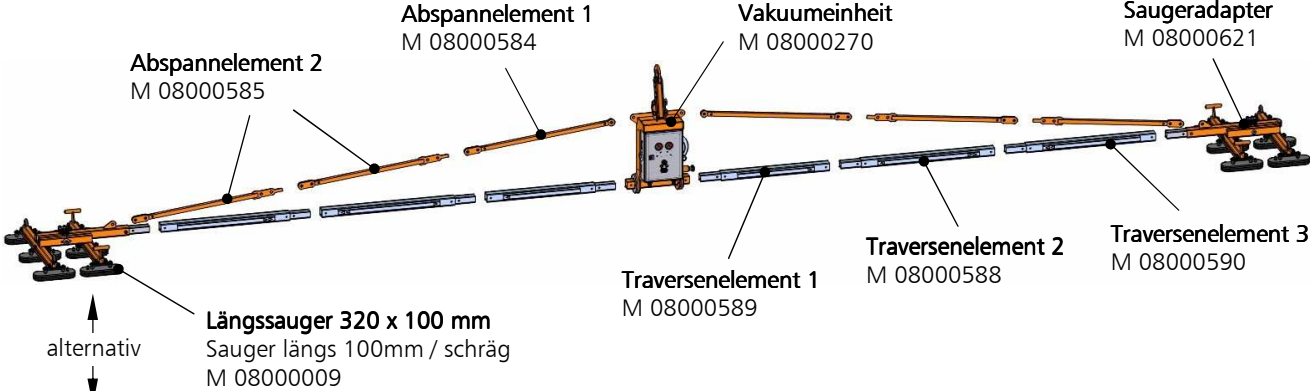
Traversenlänge ca. 3,90 m



Traversenlänge ca. 6 m



Traversenlänge ca. 8 m



Rundsauger Ø 250 mm
 Sauger rund 250 links schräg
 M 08000005
 Sauger rund 250 rechts schräg
 M 08000006

