

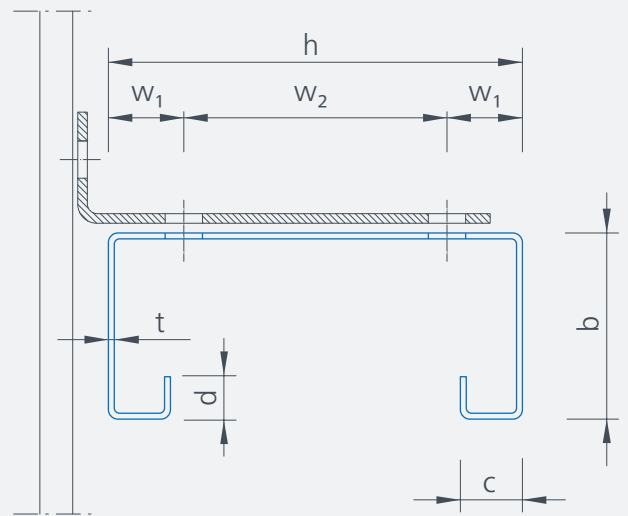
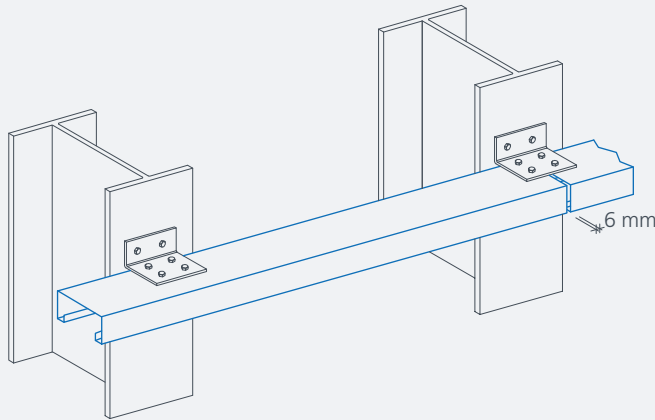
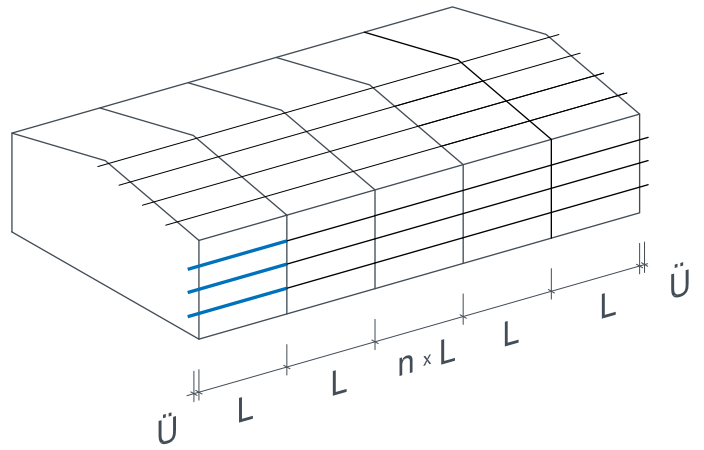
Fertigungsskizze CL-Wandriegel

Material:

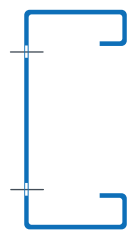
- S320GD+Z275-MA-C mit $f_y=320 \text{ N/mm}^2$
- _____

Bohrungen:

- $\varnothing 18 \text{ mm}$ für M16
- $\varnothing 14 \text{ mm}$ für M12



$w_1 =$	mm	$t =$	mm
$w_2 =$	mm	$b =$	mm
$h =$	mm	$c =$	mm
		$d =$	mm



Pos.:	Bezeichnung:	Stückzahl:	
CL-Wandriegel		Endfeld links	
Kunde:		Bauvorhaben:	

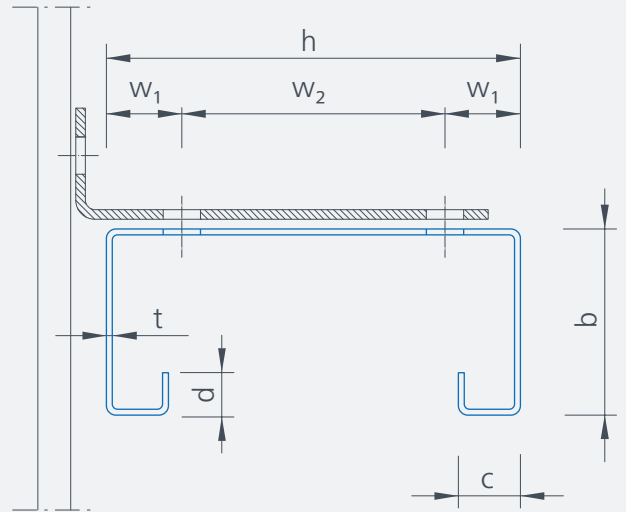
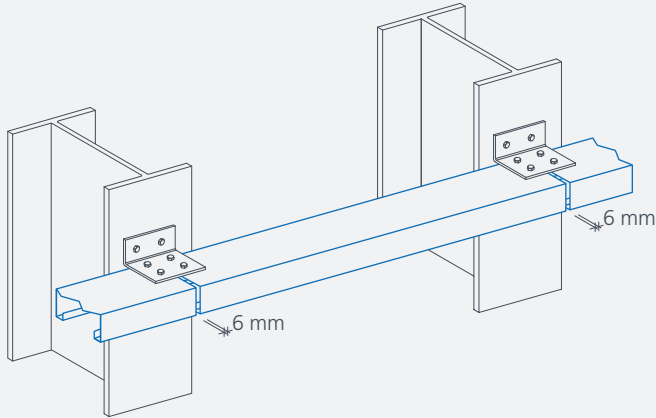
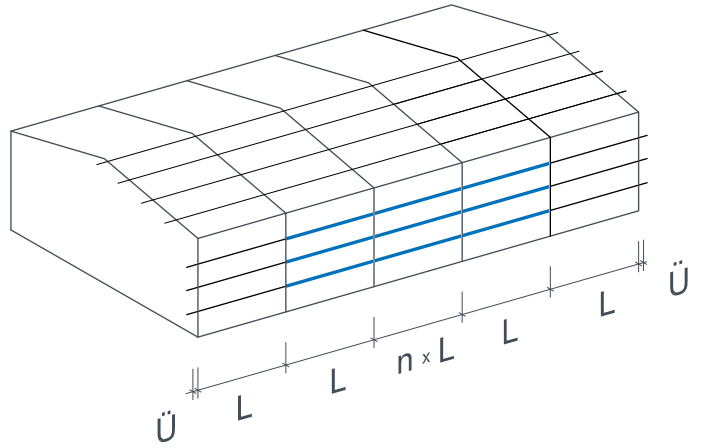
Fertigungsskizze CL-Wandriegel

Material:

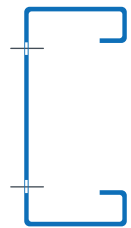
- S320GD+Z275-MA-C mit $f_y=320 \text{ N/mm}^2$
- _____

Bohrungen:

- $\varnothing 18 \text{ mm}$ für M16
- $\varnothing 14 \text{ mm}$ für M12



$w_1 =$	mm	$t =$	mm
$w_2 =$	mm	$b =$	mm
$h =$	mm	$c =$	mm
		$d =$	mm



Pos.:	Bezeichnung:	Stückzahl:
CL-Wandriegel	Innenfeld	
Kunde:	Bauvorhaben:	



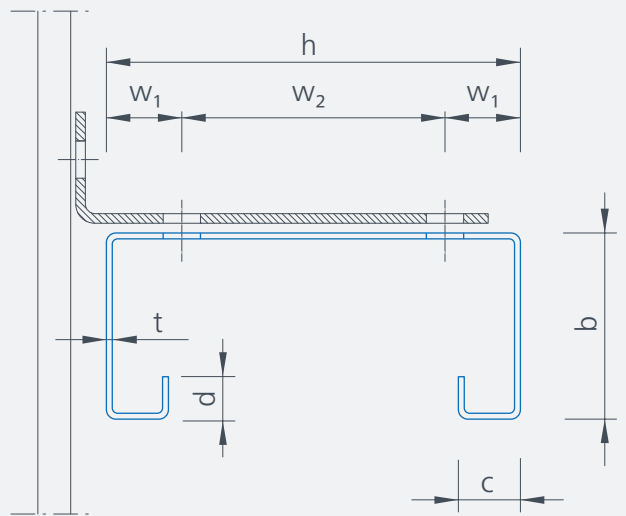
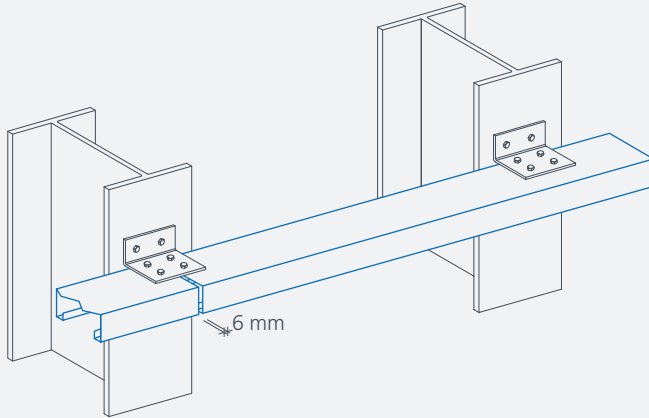
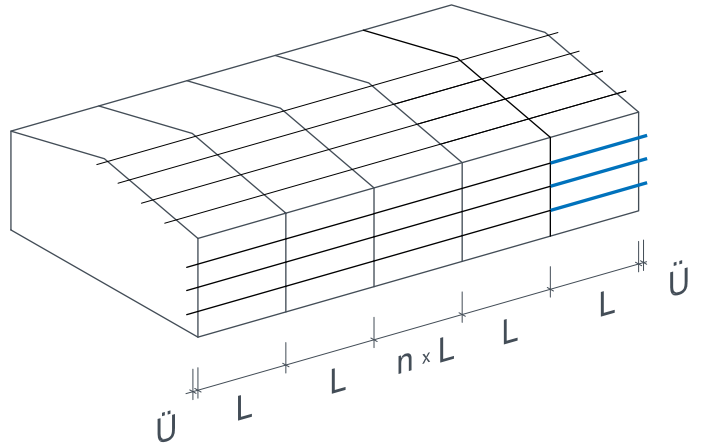
Fertigungsskizze CL-Wandriegel

Material:

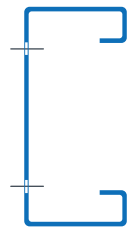
- S320GD+Z275-MA-C mit $f_y=320 \text{ N/mm}^2$
- _____

Bohrungen:

- $\varnothing 18 \text{ mm}$ für M16
- $\varnothing 14 \text{ mm}$ für M12



$w_1 =$	mm	$t =$	mm
$w_2 =$	mm	$b =$	mm
$h =$	mm	$c =$	mm
		$d =$	mm



Pos.:	Bezeichnung:	Stückzahl:
CL-Wandriegel	Endfeld rechts	
Kunde:	Bauvorhaben:	

